

Ürün Bilgi Föyü / Genel

Düzenleme : 02-05-2018
Revizyon : V.04
Kimlik/Sipariş No : GM-200-200WTR
LED RAM LIGHTING® GM-200

Yüksek kabiliyetli ve çok amaçlı iç ve dış mekan genel aydınlatma armatürü.

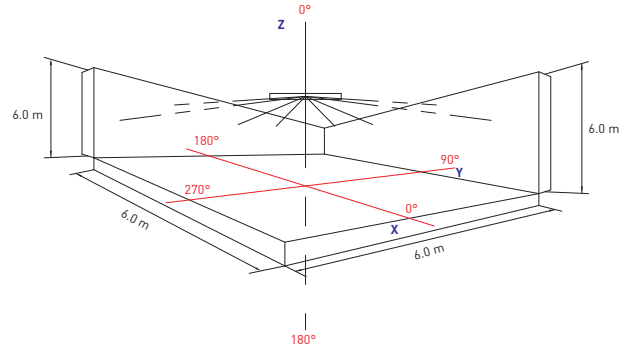
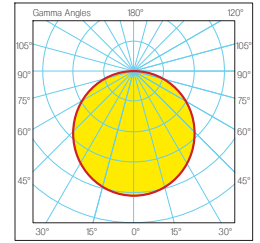
Ürünü Tanımı LEDRAM GM-200, yüksek kabiliyetli ve çok amaçlı, bir aydınlatma armatürüdür. İç ve dış mekânlar için uygundur. LEDRAM GM-200, Kullanıcıların süreklilik gerektiren alanların aydınlatılması amacını taşıyan ideal bir üründür.

LEDRAM GM-200, kullanıcının elektrik enerjisinden tasarruf elde etmeyi düşündüğü iç ve dış mekân ortamları aydınlatma amacı için tasarlanmıştır.

Teknik Bilgi

Model No	LED RAM GM-200
Giriş Voltajı	220-240VAC 50/60Hz
Gövde Malzemesi	PP-GF30 / AL6063
Diffüsör	Galvanizli Çelik
Tüketilen Güç (Watt) @230V.	200,0W (±%5)
Kablo	min. 3 x 0,75 mm ²
Giriş Terminali	PG-9 IP66
Besleme Sistemi	İçindeki Kart üzerinde / AC DIRECT®
Sürücü Markası	MAX INDUSTRY®
LED	SAMSUNG® LM-80
LED Tipi	SMD 2835
LED Miktarı/Adet	192
CCT - Renk Tipi (Kelvin)	3000K - 4000K - 6500K
CRI (Renk Verimi)	>80
Işık Gücü / Lm Lümen	22000Lm (±%5)
Lümen Verimi	110Lm/Watt
COSØ	>0,98
Verimi PF	>0,95
Işık Açısı	120°
IP İzolasyonu	IP66
Garanti	2 Yıl
Sertifikalar	CE, ROHS, ISO 9001:2015
Ağırlık	2,00 Kg
Ölçüleri (mm)	U450.0 x G100.0 x Y210.0
Çalışma Ortamı	-30°C ile 60°C Arasında
Ürün ömrü	>15 Yıl / 60.000h

FOTOMETRİK GÖRÜNÜM



Görünüm / Renk Gri-Beyaz

Uygulama Detayları Elektrik ile çalışan ürünlerin, Ehliyetli bir elektrikçi dışındaki kişilerce montajının gerçekleştirilmesi yasadışıdır. Ürünün içinde kullanıcının onarabileceği herhangi bir parça yoktur.

Bu ürünün performansının ülkeden ülkeye, ortamlardaki ısı, nem ve benzeri etkenler sebebi ile farklılık gösterebileceğine lütfen dikkat ediniz. Uygulama alanlarının kesin tarifleri için lütfen kontak kurunuz.

Bu ürün için elde edilen tüm teknik veri ve belgeler, yazılı ve sözlü belirtilen bütün teknik bilgiler laboratuvar sonuçlarıdır. Son kullanıcı uygulamalarında elde edilen değerler ile laboratuvar sonuçlarına göre elde edilen değerler farklılıklar gösterebilir. Ürünün son kullanıcısı (kullanıcı) ürünü kullanmayı düşündüğü uygulama ve amaç için ürünün uygunluğunu bilmelidir.

Uygulanacak yüzeyin kalitesinin tespiti edilmesi gereklidir. Kuru ve Temiz bir yüzey olmasına dikkat edilmelidir. IP66 izolasyon yapısı gereği, muhtemel nedenlerden dolayı direkt veya dolaylı şekilde gelebilecek su ve benzeri sıvılar ile toz içeren ortamlara karşı kullanıma uygun olarak üretilmiştir. Emici yüzeyler ve gaz içeren ortamlar için uygun değildir.

Özellikleri ve Avantajları

LED RAM GM-200, Muadillerine göre daha pratik kurulumuna sahiptir. Isıya dirençli gövde yapısı, darbelere karşı dayanıklı yüksek mukavemetli malzeme ile üretilmiştir.

Homojen ışık kaynağına sahip, mekanik ve elektronik dayanımı yüksektir. İçeriğindeki yüksek kaliteli malzeme yapısı sayesinde muhtelif hava koşulları ve yaşlanmaya karşı yüksek dayanıma sahiptir.

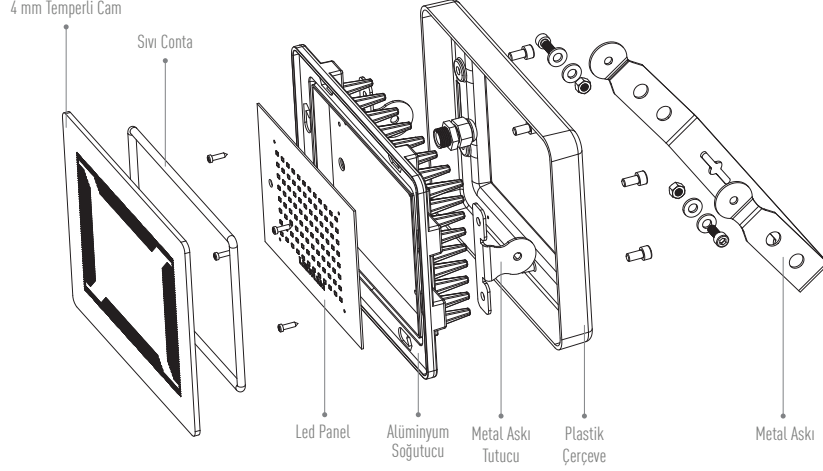
AC-Direct® çalışma prensibi sayesinde rakiplerine göre üstün avantajları vardır. Bu sayede elektrik enerjisini diğer ürünlere göre daha verimli kullanım imkânı sunar.

Depolama

Orijinal açılmamış ve hasar görmemiş ambalajında -40°C ile 60°C ortamda muhafaza edilebilir.

Mekanik Özellikleri

LED RAM GM-200, Tasarım yapısı nedeni ile kolayca direkt bağlanabilir özelliğe sahiptir.



Dayanım

LED RAM GM-200, Her bileşeni dikkatle ve özenle seçilerek üretilmiştir. Eşsiz mekanik ve elektronik tasarımı sayesinde 15 Yıl üzerinde sorunsuz bir şekilde kullanım imkânı sunar.

Gövde malzemesi yüksek mukavemetli ve ısıya dirençli alüminyum AL6063 kullanılmıştır.

Ürün içerisinde kullanıcının onarabileceği herhangi bir parça yoktur.

Tüm malzemeler uluslararası standartlarda üretilmiş üst kalite malzemelerden oluşmaktadır. Bu nedenle rakiplerine göre yüksek dayanıma ve ileri seviyede bir ömre sahiptir.

IP66 izolasyon yapısı nedeni ile iç ve dış ortamlarda kullanıma uygundur.

Garanti Şartları Yasal Notlar

Ürünlerimiz, farklı boyutlardaki teknik içeriğine ve çeşitliliğine bağlı olarak farklı performanslarda sadece ve aydınlatma amacı ile üretilmiştir. Aydınlatma amacının dışındaki kullanımlara uygun değildir.

Firmamız, ISO9001:2015 kalite sertifikası altında kalite uyumluluğunu sürdürmektedir. Bu ürün, Firmamızın kontrol standartlarıyla kontrol edilmektedir ve uygulanan kontrol standartları ulusal ve uluslararası kontrol standartları tarafından takip edilebilecek düzen ve seviyededir.

Ürünlerimiz hakkında internet sitesinde ve kullanım kılavuzunda verilen bilgiler, özellikle uygulama ve son kullanımlarına ilişkin tavsiyeler, normal şartlarda ve firmamızın tavsiyeleri doğrultusunda ürünlerin üretiminden son kullanıcıya kadar olan süreçte, doğru depolandığı, doğru muamele edildiği ve doğru sevk edildiği durumlar hakkında firmamızın sahip olduğu mevcut bilgi ve deneyime dayanarak iyi niyetle verilmiştir.

Ürünler, uygulama yüzeyleri ve uygulama alanları pratikte oldukça çeşitlilik arz etmektedir. Bu nedenle firmamızın ürünlerini kullanırken, doğru ürünü, doğru koşullarda ve doğru yerde uyguladığınızdan emin olunuz ve bu yönde firmamız tarafından ticari elverişlilik ve/veya belirli bir amaca uygunluk konusunda verilen bilgi ve talimatlara kesinlikle uyunuz. Firmamız, Kurulumların sertifikalı yetkililer tarafından gerçekleştirilmesini önerir. Aksi halde oluşabilecek zararlardan firmamız sorumlu değildir.

Ürünün teknik ve malzeme yapısı sebebi ile oluşabilecek tüm arızalara karşı 2 yıl süresince firmamızın garantisi altındadır. Kullanıcıdan kaynaklanan hatalar ve uygulama esnasındaki veya uygulama alanındaki teknik veya fiziksel hatalar, sonradan oluşmuş teknik, fiziksel ve doğal afet gibi durumlar sebebi ile ürüne direkt veya dolaylı bir şekilde teması sonucu o an veya zamanla geçen sürelerde arızaya sebep oluşturan hatalar garanti kapsamında değildir. Şimşek, Yıldırım çarpmaları, Yangın, Deprem, Sel ve benzeri doğal sebep ve doğal afetler sonucunda oluşabilecek hasarlar ile arızalar garanti kapsamında değildir. Firmamızın yetkilileri dışında ürünlerin sökülmesi veya açılması garanti kapsamının dışındadır. Ürünün son kullanıcısı (kullanıcı) ürünü kullanmayı düşündüğü uygulama ve amaç için ürünün uygunluğunu bilmelidir.

Firmamız, ürünlerin özelliklerini ve tasarımlarını değiştirme hakkını saklı tutar. Bütün siparişlerin kabulünde, satış ve nakliye konusundaki mevcut şartlarımız esas alınır. Kullanıcılar, her zaman, ilgili ürün için firmamıza başvurarak bilgi alabilir, ilgili birimimiz ile iletişime geçerek tüm teknik bilgi ve uygulama alanları, yüzeyleri, hacimleri, ortamdaki ısı ve nem değerlerini dikkate almalı ve bu konuda firmamızdan bilgi temin etmelidirler.

Kullanma talimatları ve şartlarına, ürün üzerindeki uyarı etiketlerine uyumlu normal kullanımı dahilinde arıza yapması durumunda, firmamız ürünü kendi inisiyatifinde, satış belgesi ibraz edilmesi halinde ücretsiz tamir edecek veya yenisi ile değiştirecektir. Garanti kapsamında servis alabilmek için, ürünün satın alındığı bayi veya satıcıya satış belgesi ile birlikte iade edilmesi gereklidir. Ürünün firmamıza ulaştırılması ile ilgili taşıma/kargo/nakliye ve benzeri/ilişkili masrafları kullanıcıya aittir.

Elektromanyetik Uyumluluk

LED RAM GM-200, aşağıda belirtilen EMC Direktifine uymaktadır. Bu direktifte belirtilen EMC gereksinimlerinin üzerine çıkan elektromanyetik parazit veya dalgalanmaların bulunduğu ortamlarda, ürünün performansının ve/veya çalışma parametrelerinin limitlerinde kalmasını sağlayacak, ürünün düzgün çalışmasını temin edecek ve/veya performansını olumsuz etkilemeyecek gerekli uygun teknik önlemlerin alınması gereklidir.

EMC Direktifi 2014/30/EU - - 2006/95/AT- 2006/95/EC LVD Direktifi.

Bu ürünün çalışması sırasında, şebeke gerilimlerindeki ani dalgalanmalardan veya elektromanyetik parazitlerden veya düzensiz şebeke gerilimlerinden ve buna benzer harici etkenlerden dolayı aydınlatmasında çok kısa süreli geçici titremeler oluşabilir. Dışardan gelen bu tür bir etkenin geçmesinden sonra ürün normal çalışmasına devam edecektir.

Ürünün ışık çıkışı aydınlatma frekansı 100Hz'dir. İnsan gözünün aydınlatma frekanslarına karşı duyarlılığı 25 - 60 Hz arasındadır. İnsan gözü tarafından 100Hz ışık frekansının fark edilmesi teknik olarak mümkün değildir.

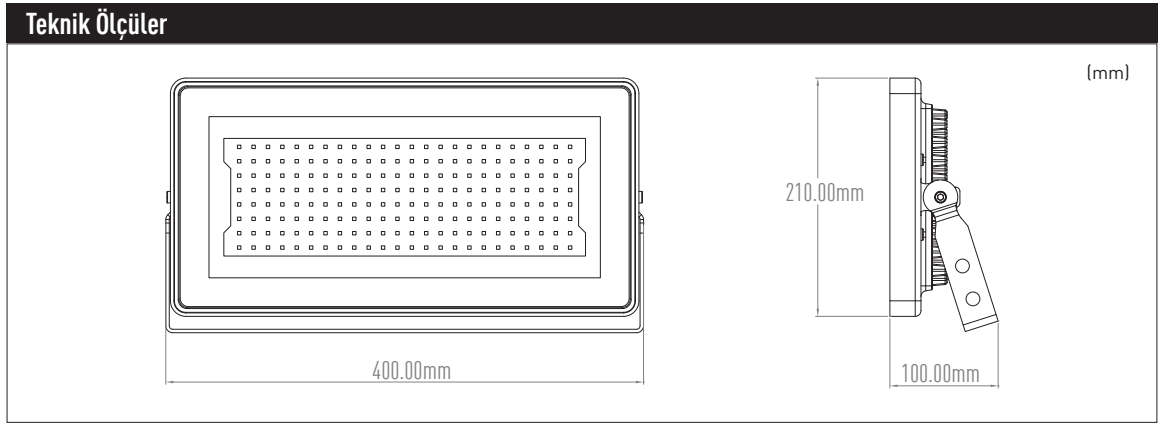
Sistem ve Montaj

LED RAM GM-200, Geliştirilmiş montaj sistemi sayesinde muadil ürünlerden daha kolay ve hızlı monte edilebilir yapıdadır.

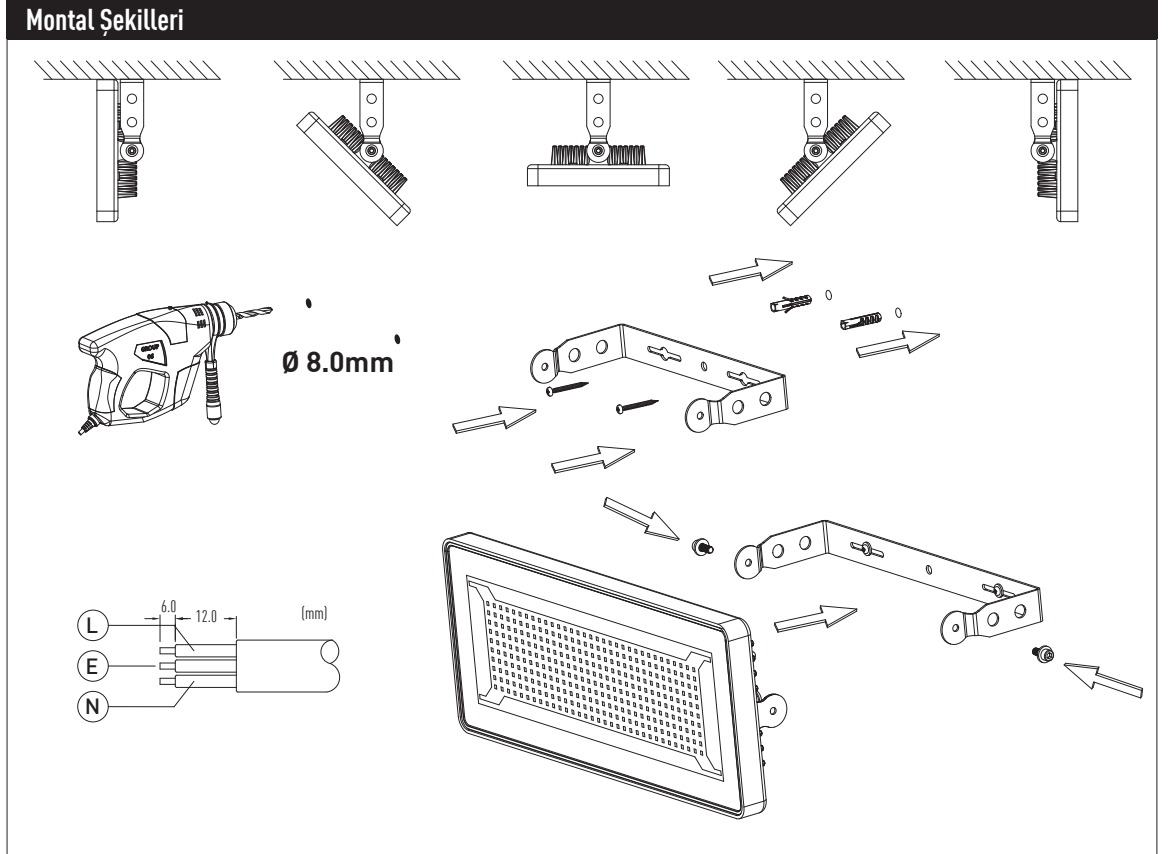
LED RAM GM-200, Patentli AC-Direct® sistemi sayesinde direkt olarak şebeke elektriğine bağlanarak sorunsuz çalışma imkânı sunar. Bu sayede muadil ürünlerden tamamen farklı ve daha güvenli bir çalışma prensibine sahiptir.

LED RAM GM-200, 192 adet SAMSUNG® LM282B Plus SMD 2835 / 6.0V Ra80 / LM-80 onaylı LED ile 200W değerinde 22000 Lümen ışık gücüne sahiptir. 0,98 (COS) Kosinüs değeri ile muadillerine göre daha verimli performans sergiler.

Teknik Ölçüler



Montaj Şekilleri



Kutu içeriği



Sağlık ve Güvenlik Bilgileri

Ürünlerimiz Atık Elektrik Elektronik Eşyalar (AEEE) Yönetmeliği ile 2006/95/CE Açılımlında belirtilen kriterlere ve 2011/65/EU/RoSH2 açılımlında belirtilen tüm kriterlere uyumludur. Bu üründe topraklama yapılması zorunludur.

Kullanıcılar, Elektronik ve Kimyasal ürünlerin güvenli olarak taşınması, depolanması ve bertaraf edilmesi ile ilgili bilgi ve tavsiyeler için, fiziksel, ekolojik, toksikolojik ve diğer güvenlikle ilgili bilgileri içeren, ürüne ait malzeme güvenlik bilgi formuna (MGBF) şirketimiz ile irtibat kurarak başvurmalıdırlar.

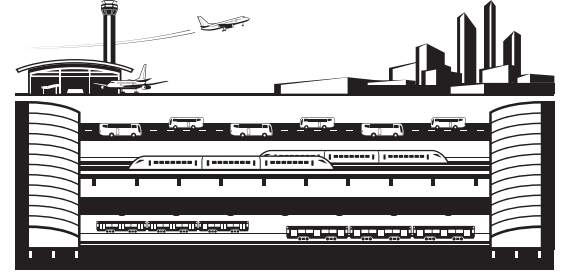
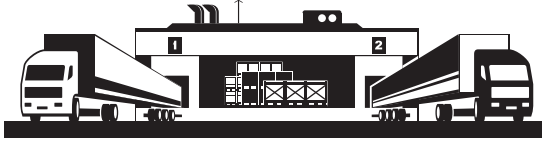
Kullanım Alanları LEDRAM GM-200, Çok çeşitli ortamlarda kullanılabilirliği sayesinde kullanıcıya önemli avantajlar sağlar.

Hijyen gerektiren alanlar için de yüksek öneme sahip bir aydınlatma armatürüdür.

LEDRAM GM-200, Alışveriş Merkezleri, Okullar, Hastaneler, Kamu Binaları, Nakliye ve Yükleme alanları, Topluluk alanları, Depo ve Antrepolar, Fuar ve Organizasyon alanları, Hotel ve Moteller, Konferans Salonları, Marketler, Mağazalar, Kapalı ve Açık otoparklar, Restoranlar, Merdiven boşlukları, Depolar, Kapı giriş ve çıkışları, Kiler, Sanayi dolapları, Muhtelif Koridorlar ve benzeri alanlara yönelik aydınlatılması süreklilik gerektiren tüm alanlar için kullanıma uygundur.

LEDRAM GM-200, Yatay ve Dikey olarak, Beton, Alçı, Tahta, Plastik gibi benzeri birçok çeşitliliğe sahip düz zeminlere montajı gerçekleştirilebilir. 12,50 Metre yüksekliğe kadar olan mesafelerde etkilidir. Bu nedenle rakiplerine göre ön plana çıkarak kullanıcılara daha geniş bir kullanım imkânı sunar.

-30°C ~ 60°C arasındaki tüm iç ortamlar için kullanıma uygundur.



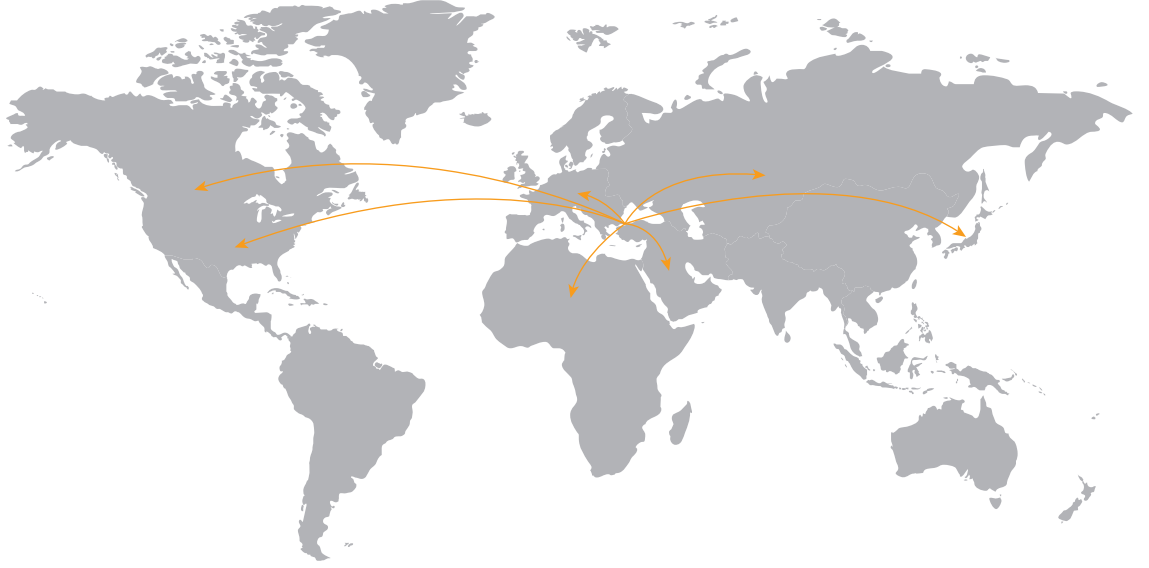
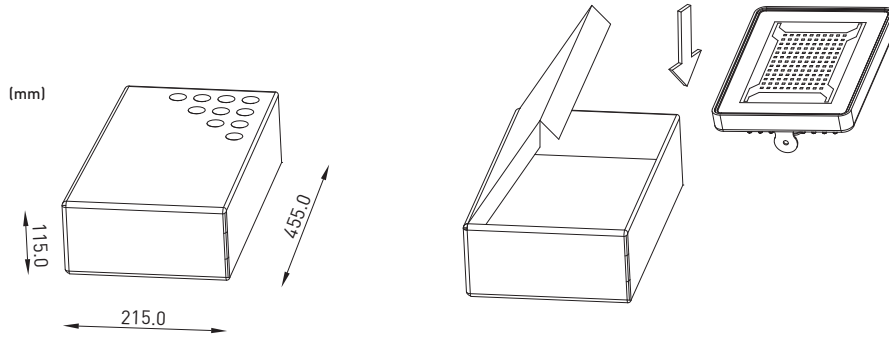
Dikkat / Uyarı

Bu cihaz, Genel elektrik tesisatlarında kullanımı amacı ile tasarlanmış ve geliştirilmiştir.

Elektronik yapısı nedeni ile Havacılık, Uzay sanayii gibi alanlardaki herhangi bir ekipmana veya elektrik tesisatına dahil etmeden önce, denizaltı, kara, deniz, tren, hava ulaşımı araçlarındaki muhtelif tesisatlarında ve bu araçların kontrol sistemlerinde, her türlü ulaşım ile ilgili sinyalizasyon, afet önleme, tıbbi, kamusal bilgi ağları ve benzerleri gibi tesisatlar'a dahil edilmeden önce, insan vücuduna doğrudan hasar veya yaralanma ihtimali olan her türlü iş ve organizasyon gruplarında, güvenlik ve yüksek güvenlik gerektiren noktalarda kullanılmadan önce şirketimizden yazılı izin alınmalıdır.

Ambalaj

Kutu ii miktarı : 1 Adet - U455,0 x G215,0 x Y115,0 (mm)



*İhracat büyüklüğüne göre sıralanmıştır.

Üretici

LED RAM AYDINLATMA LTD. ŞTİ. İstanbul - TÜRKİYE

LED RAM LIGHTING® LED RAM AYDINLATMA LTD. ŞTİ' nin tescilli markasıdır.
LED RAM AYDINLATMA LTD. ŞTİ., %100 öz sermayeli bir Türk Sanayi kuruluşudur.
LED RAM AYDINLATMA LTD. ŞTİ. Tarafından üretilen tüm ürünler, model, çalışma prensibi,
teknik ve fiziki yönleri ile Türk Patent Enstitüsü tarafından koruma altına alınmıştır.



ledram.com

